

# GEM 670/820



**HEAVY DUTY**  
Generation



Semiautomatic carton sealer with autoadhesive tape for the top and bottom sealing of American-type medium and large boxes, for uniform carton size batches with manual dimensioning.

The upper taping unit has a patented system which, by regulating a spring, enables the subsequent weight on the box to be preset and therefore any differences in height of the boxes to be absorbed. The boxes are fed by lateral conveyor belts, driven by a single motor thus optimising even sliding of the boxes and ensuring perfect alignment of the upper and lower flaps which in turn guarantees perfect sealing.

The adjustments are fast and easy by means of handwheels, also allowing its use by non-specialist operators.

The machine, if combined with infeed and outfeed conveyors, represents a simple, fast and economical packaging station.



Halbautomatische Verklebemaschine mit Selbstklebeband für Deckel und Bodenverschluss von mittelgroßen und großen Kartons amerikanischen Typs.

Die obere Verklebegruppe verfügt über ein patentiertes System, welches ermöglicht, über die Regulierung einer Feder das Gewicht festzulegen, mit der die Kartons belastet werden und damit eventuelle Höhenunterschiede der Kartons auszugleichen. Der Vorschub der Kartons erfolgt durch seitliche Transportbänder, die von einem einzigen Motor gesteuert werden. Dies optimiert die Laufgleichmäßigkeit der Kartons und sorgt für die perfekte Ausrichtung der oberen und unteren Klappen, wodurch ein perfekter Verschluss garantiert wird.

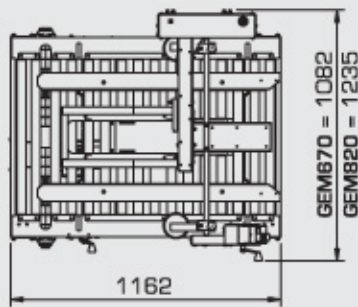
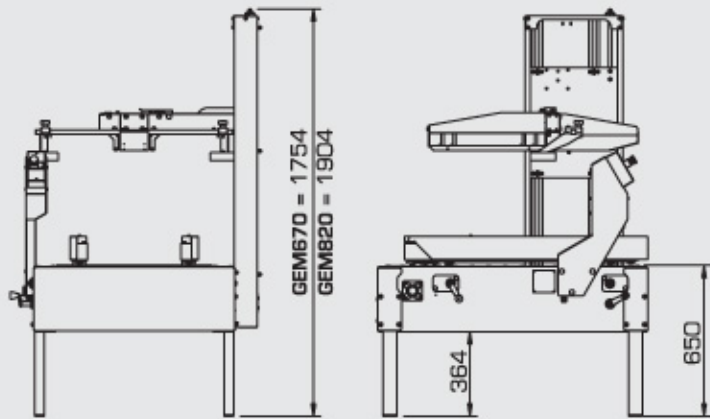
Die Einstellungen lassen sich einfach und schnell über ein Handrad vornehmen. Deshalb können auch ungelernte Arbeiter eingesetzt werden. Wenn die Maschine am Ein- und Ausgang mit Fördervorrichtungen ausgestattet ist, wird sie eine einfache, funktionstüchtige und wirtschaftliche Verpackungsstation.



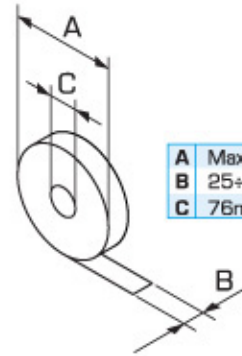
Halfautomatische dozensluitmachine met handmatige afstelling die de boven- en onderkant van partijen Amerikaanse vouwdozen van een middelgroot en groot formaat met plakband sluit.

De sluitgroep aan de bovenzijde is voorzien van een gepatenteerd systeem dat het door een veer af te stellen mogelijk maakt vooraf het gewicht te bepalen dat op de dozen komt te rusten en eventuele verschillen in hoogte van de dozen te absorberen. De doorvoer van de dozen geschiedt door middel van transportbanden aan de zijkant, aangestuurd door één enkele motor waardoor de doorvoer van de dozen zo gelijkmatig mogelijk verloopt en een perfecte uitlijning van de kleppen aan de boven- en onderzijde verkregen wordt en zo een perfecte sluiting gewaarborgd wordt. Voorzien van gemakkelijke en snelle handmatige afstelling. De machine kan ook door niet-gespecialiseerd personeel worden gebruikt, en vormt, indien voorzien van rollenbanen aan ingang en uitgang, een eenvoudig, efficiënt en goedkoop emballagestation.

# · Technical data · Technische Daten · Technische gegevens

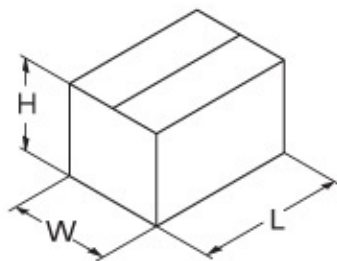


- Power supply: Three-phase/Single-phase
- Speisung: Dreiphasig/Einphasig
- Stroomvoorziening: Driefasen/Eénfase
- Installed power: 0,22Kw
- Eingerichtete Leistung: 0,22Kw
- Geïnstalleerd vermogen: 0,22Kw
- Electrical protection: IP54
- Stromschutz: IP54
- Elektrische beveiliging: IP54



**A** Max 360mm  
**B** 25+75mm  
**C** 76mm

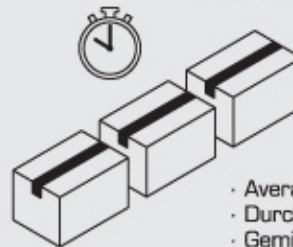
- Taping Heads:
  - Klebeköpfe:
  - Tapesluiter:
- T21 - T21,5  
 T22 - T23  
 T32 - T33



GEM 670		
	MIN.	MAX.
L	150mm	∞ mm
W	100mm	670mm
H	120mm	670mm

GEM 820		
	MIN.	MAX.
L	150mm	∞ mm
W	100mm	820mm
H	120mm	820mm

- Box transfer speed: ~22m/min
- Transportgeschwindigkeit der Kartons: ~22m/min
- Snelheid doorvoer doos: ~22m/min



- Average production: 1000 boxes/hour
- Durchschnittliche Produktion: 1000 Kartons/Std
- Gemiddelde productie: 1000 dozen/uur



- Legs with fixed foot
- Standbeine mit fixem Fuß
- Poten met vast voetje



- OPTIONAL:
- Legs with wheels
  - Standbeine mit Rädern
  - Poten met wielen



Max. + 35°C/95°F

Min. + 5°C/41°F

- Temperature of use
- Betriebstemperatur
- Gebruikstemperatuur

## COMARME

COMARME S.r.l. a socio unico

Sede operativa:  
 Via dei Trivulzio, 5/6 - 20081 Cassinetta di Lugagnano (MI)  
 Tel. +39 02 9422002 - Fax +39 02 9422096  
 www.comarmesrl.com - sales@comarmesrl.com



Distributed by