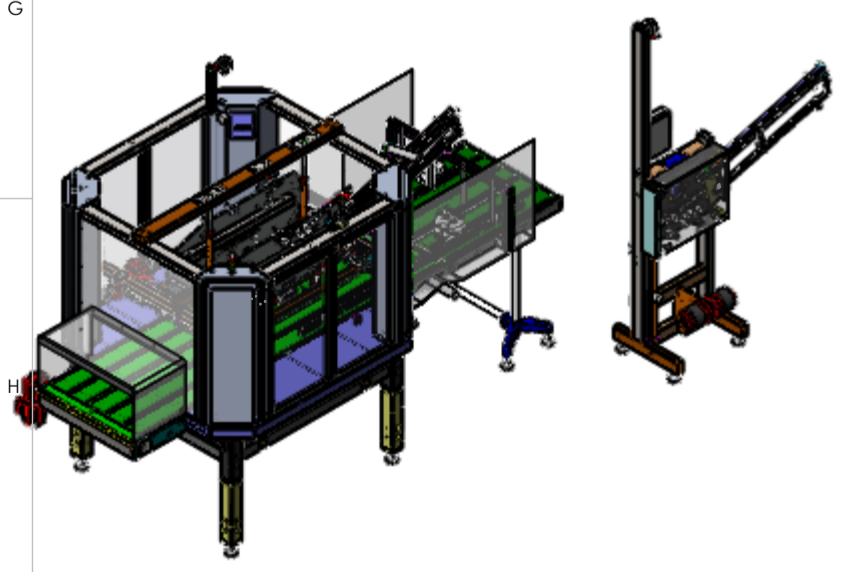
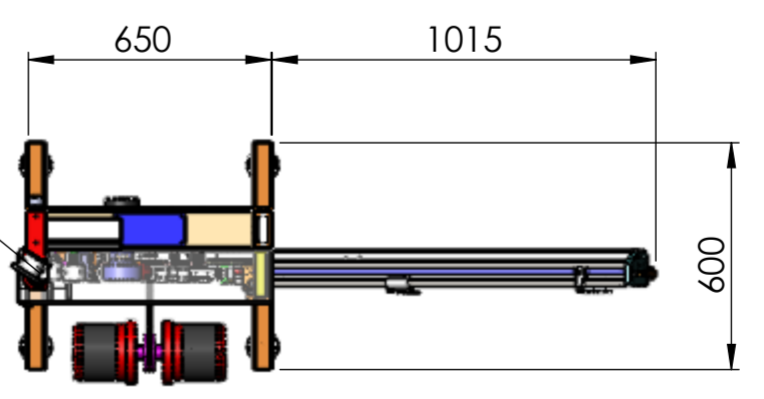


NOMINAL POWER
AIR CONSUMPTION
OPERATING AIR PRESSURE
OVERALL WEIGHT

KW 2.4
400 NL/min
6 bar
1500 kg



Oberfläche nach DIN 4766 T1		Maße o. Toleranz- angabe nach DIN ISO 2768 mK Koordinatenm. o. Toleranzen: ±0.1	Projektion 	Maßstab 1:20	Det. Maß.	Format A2	Menge
		Datum	Name T.Vogel	-			
		Erstellt		Layout			
		Bearb.		Cain width			
		Fertig.		Transport height			
		Synchr.		HDE 60/2			
				850 mm			
				1100 mm			
Ind. Änderungstext		Datum	Von	Zeichnungsnummer			
Diese Zeichnung an der uns das Urheberrecht zusteht, darf ohne unsere ausdrückliche Genehmigung weder dritten Personen zugänglich gemacht oder inhaltlich mitgeteilt noch kopiert oder vervielfältigt werden. Zuwider- handlungen können zivil- oder strafrechtlich verfolgt werden. b&w solutions GmbH Ackolf-Heim Str. 11 74321 Bietigheim-Bissingen				Blatt			
				1			
				von 1			
File		0	Urspr.	Ers. f.			
				Ers. d.			

